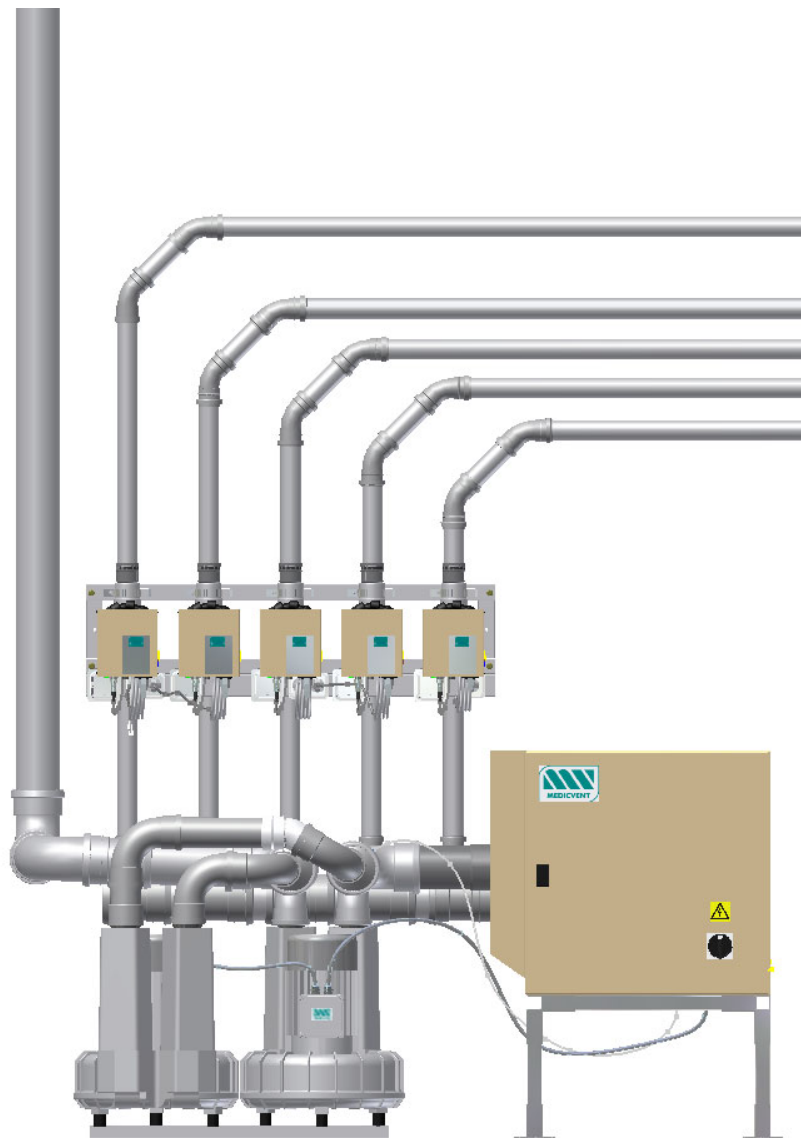




Working for your health

EVERYBODY BENEFITS
FROM **CLEAN AIR**



Kanalsystem

Anvisning för rördragning

Rev 2011-12-04/BS

Innehållsförteckning

<u>Kapitel</u>	<u>Sida</u>
Anvisningar	4
Rördetaljer	5
Rördragning	6-7

Anvisningar

Det är viktigt att inte skapa onödigt ljud och flödesmotstånd i kanalsystemen och då är det fördelaktigt att använda PP plaströr.

Man bör använda rör med anslutningar med gummitätningar för att förenkla installationen och för att lätt kunna ändra och justera installationen för bästa flöde och lägsta ljud.

För att gummitätningarna inte skall lossna och skjutas in i kopplingar eller skadas så att läckage uppstår skall alla rör kapas så vinkelrätt som möjligt och gradas på in och utsida.

Vid montering skall alltid smörjmedel användas på gummitätningarna.

Alla anslutningar skall vara inskjutna till botten för att få en så slät skarv som möjligt.

All rördragning skall ske så rakt som möjligt.

Skarpa vinklar får ej användas.

Det är bättre att använda 2st 45° krökar istället för 1st 90° krök.

Ljuddämparna skall monteras så nära suguttagen som möjligt.

På sidan 5 finns exempel på vilka anslutningar som rekommenderas.

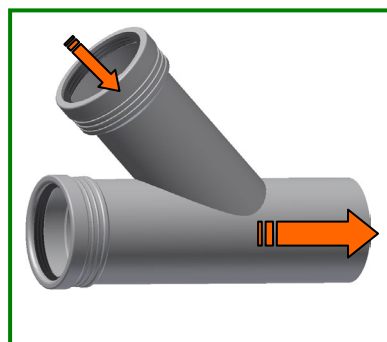
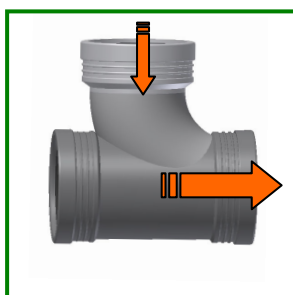
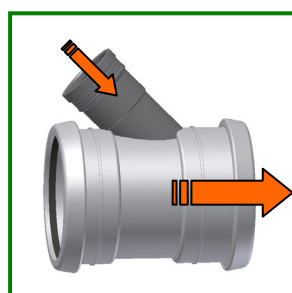
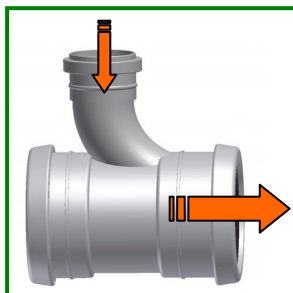
På sidan 6-7 finns exempel på hur man kan lösa rördragningen.

Rördimensioner

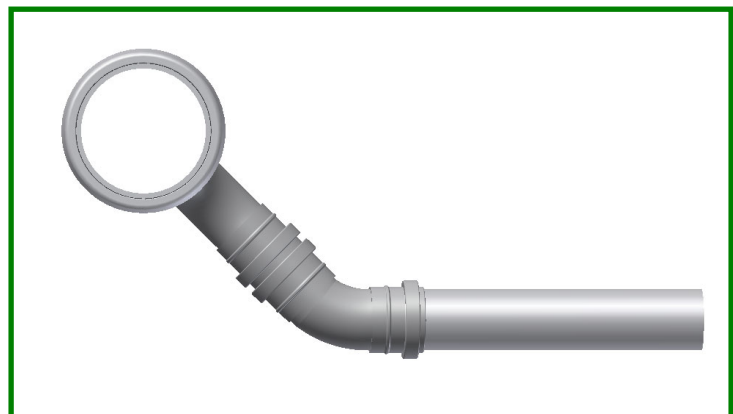
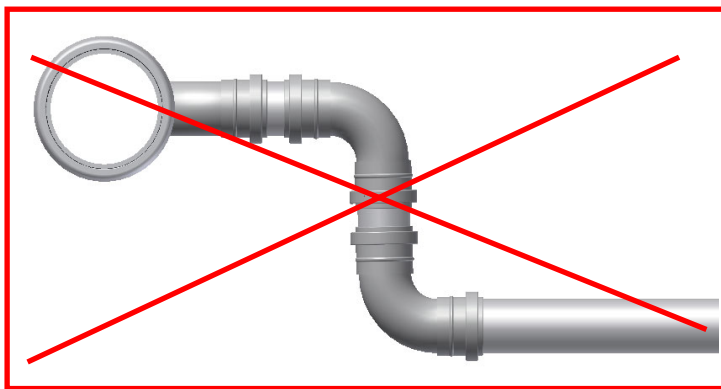
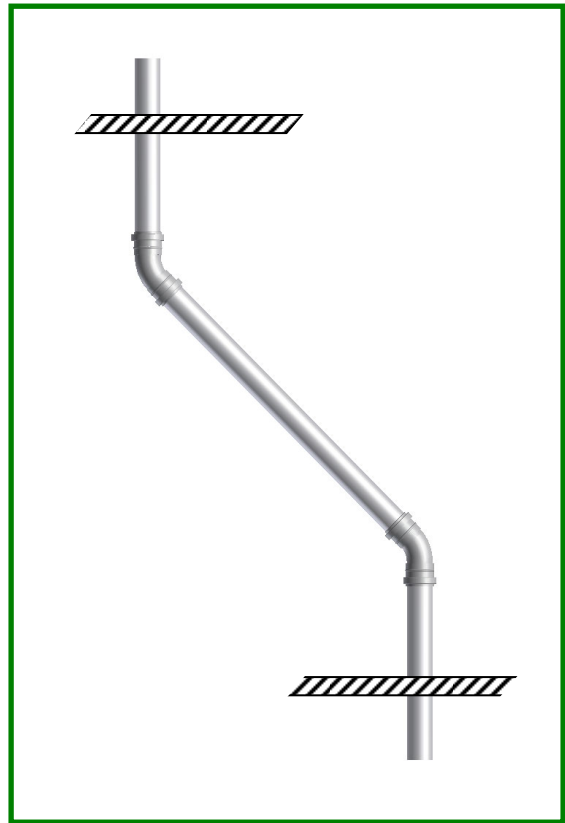
Huvudkanal: Ø 102/110 mm.

Till motorventil och suguttag: Ø 45/50mm.

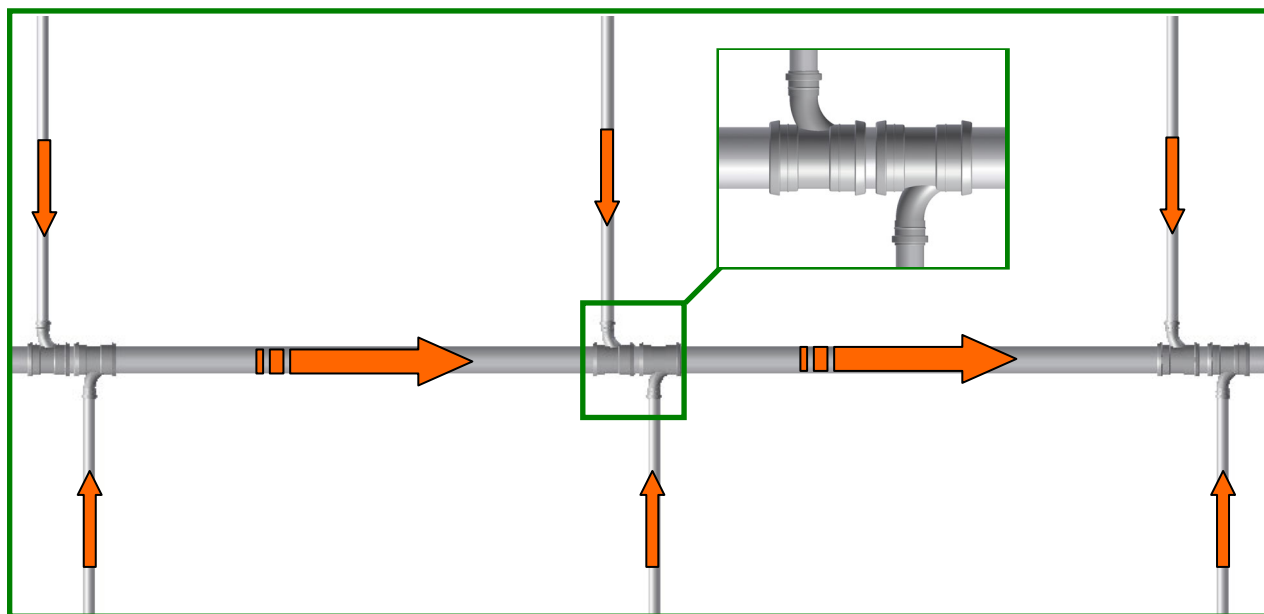
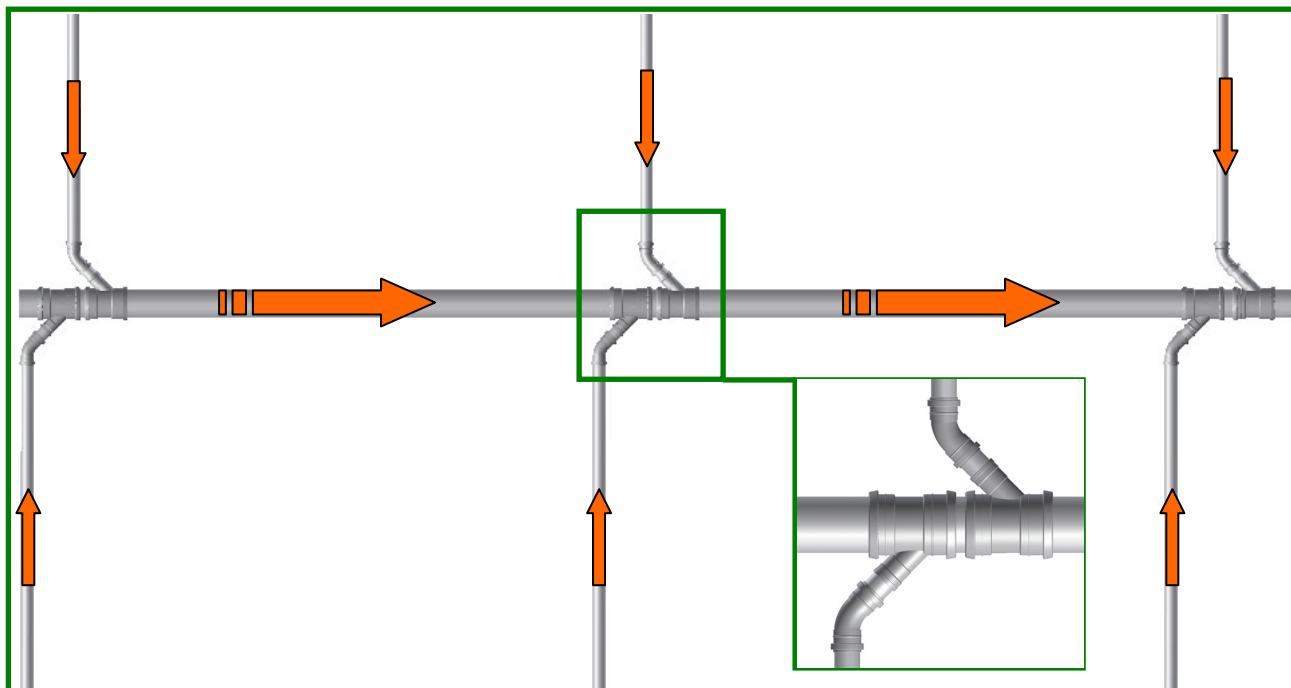
Rördetaljer



Rördragning



Rördragning





Medicvent AB
Pendelgatan 3
904 22 Umeå
Tfn: 090-12 75 00
Fax: 090-77 23 61
E-post: info@medicvent.se

www.medicvent.se